

# OPTINEN PALOVAROITIN | OPTISK RÖKDETEKTOR

7126600

## KÄYTTÖOHJE | SÄKERHETSANVISNINGAR

### FI PALOVAROITTIMIEN KÄYTTÖOHJEET

#### 1. TEKNISET TIEDOT

KD-133A  
Käyttöjännite: tasajännite 9 V  
Sähkövirta: lepovirta ≤10uA, hälytysvirta ≤ 20mA  
Hälytysäänen voimakkuus: ≥85dB/3m  
LED-merkkivalo: LED (punainen)  
Alijännitehälytys: ≤7,3 V  
Käyttölämpötila: -10 °C ... +40°C  
Käyttökosteus: ≤95 % suhteellinen kosteus

#### 2. MITAT (MM) (KUVA 1)

#### 3. TESTAUS (KUVA 2)

Huomio: Jos patteri on asennettu väärin päin, hälytys ei toimi tai voi tухoutua. Jos hälytys toimii normaalisti, punainen LED-merkkivalo välähtää noin joka 43. sekunti.

1. Kun haluat irrottaa asennusjalustan, niin käännä sitä vastapäivään.
2. Poista suojamateriaalit ja varmista, että patteri on kytketty oikein päin.
3. Aseta asennusjalustan kiinnittimet hälyttimen koloihin ja käännä palo-  
varoitinta myötäpäivään, jotta se menee kiinni.
4. Paina testauspainiketta, jolloin PUNAINEN LED-MERKKIVALO välkky  
nopeasti ja samanaikaisesti hälytys hälyttää, mikä tarkoittaa sitä, että  
hälytys toimii normaalisti.

#### 4 ASENNUS (KUVA 3)

1. Valitse palovaroittimelle hyvä paikka (sisäkatto), johon sen asennat.
2. Ruuvaa asennusjalusta kiinni kattoon.
3. Käännä palovaroitinta myötäpäivään, jotta se kiinnittyy tiukasti  
asennusjalustaan.

Älä käytä palovaroitinta kosteassa, pölyisessä tai savuisessa ympäristössä!

#### 5. ALIJÄNNITEHÄLYTYS

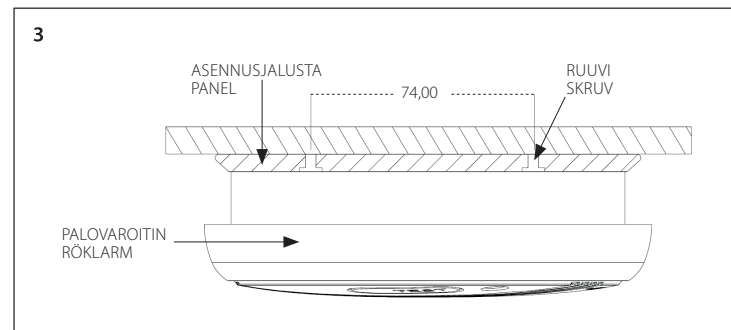
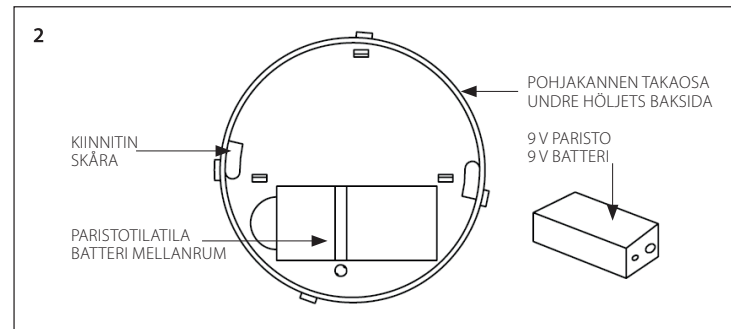
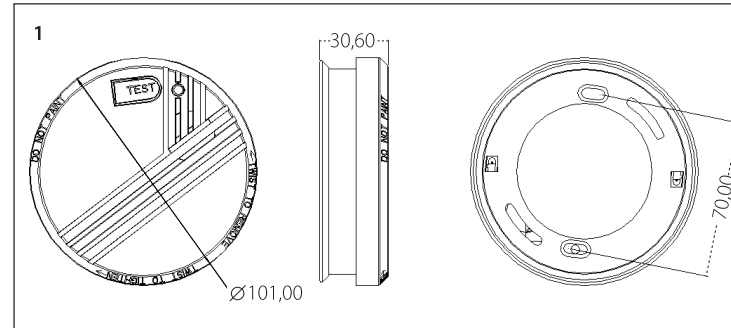
Kun paristo on loppumassa, palovaroitin antaa hälytysäänen, mikä  
tarkoittaa sitä, että paristo tulee vaihtaa.

#### 6. HUOMIOITAVAA

1. Testaa palovaroitin viikoittain.
2. Jos palovaroitin ei toimi kunnolla, tarkista aluksi paristo. Jos paristo on  
kunnossa, älä avaa hälytintä itse vaan ota yhteyttä ammattilaiseen.

#### 7. LAATUTAKUU

1. Valmistaja myöntää tälle tuotteelle kahden vuoden takuun.
2. Yhtiön laatutakuu ei korvaa tuotteelle itse aiheutettuja vahinkoja tai  
tuotteen väärästä käytöstä johtuvia vahinkoja.



### SE INSTRUKTIONER FÖR RÖKDETEKTORER

#### 1. TEKNISKA UPPGIFTER

KD-133A  
Driftspänning: DC9V  
Strömförbrukning: i viloläge: ≤10uA, vid larm: ≤ 20mA  
Larmstyrka: ≥85dB/3m  
LED -indikator: lysdiod (Röd)  
Lågspanningslarm: ≤7,3V  
Brukstemperatur: -10 °C ... +40° C  
Luftfuktighet: ≤95 % RH

#### 2. DIMENSION (MM) (BILD 1)

#### 3. TEST (BILD 2)

Observera: Ifall batteriet monteras på fel sätt kommer detektorn inte att fungera och kan gå sönder. Ifall detektorn fungerar felfritt blinkar den röda lysdioden en gång var 43 sekund.

1. Roterar röklarmet motsols för att avlägsna det.
2. Ta bort isoleringsmaterialet och försäkra dig om att batteriet ansluts på rätt sätt.
3. Stick in klämmorna i skårorna i detektorn och vrid röklarmet medsols för att fästa det.
4. Tryck ned testknappen, den röda lysdioden blinkar snabbt och då detektorns larm samtidigt går betyder det att detektorn fungerar som den ska.

#### 4. INSTALLERING (BILD 3)

1. Välj en lämplig plats att installera röklarmet (tak).
2. Använd skruv för att fästa panelen i taket.
3. Vrid röklarmet medsols för att fästa den hårt i panelen.

Produkten bör inte användas i fuktig, dammig och rökig miljö!

#### 5. LÅGSPÄNNINGSLARM

När batteriet når en låg energinivå signalerar detektorn för att indikera att batteriet måste bytas.

#### 6. OBSERVERA

1. Testa rökdetektor varje vecka.
2. Ifall produkten inte fungerar som den ska, var god och kontrollera batteriet först. Ifall det inte är något fel på batteriet, var vänlig och ta inte produkten i delar på egen hand utan kontakta en yrkesman för det.

#### 7. KVALITETSGARANTI

1. Produkten har två års garanti av tillverkaren.
2. Skador som förorsakats av människor eller felaktig användning av produkten täcks inte av företagets kvalitetsgaranti.

# AIRAM

Valmistuttaja | Tillverkat för | Tellija | Made for:

Oy Airam Electric Ab, Sementtitehtaankatu 6, FIN-02460 Kerava, Finland, www.airam.fi

# OPTILINE SUITSUANDUR | OPTICAL SMOKE ALARM

7126600

## KASUTUSJUHEND | OPERATING INSTRUCTIONS

### EE SUITSUANDURI KASUTUSJUHEND

#### 1. TEHNILISED ANDMED

KD-133A  
Talituspinge: alalispinge 9 V  
Voolutugevus: Voolutugevus jõuderežiimis:  $\leq 10$  mA  
Voolutugevus häirerežiimis:  $\leq 20$  mA  
Häiresignaali helitugevus detsibellides:  $\geq 85$  dB / 3m  
Märgutuli: punane valgusdiood (LED)  
Madalpingehäire:  $\leq 7,3$  V  
Töötemperatuur:  $-10$  °C ...  $+40$  °C  
Töökeskkonna niiskus:  $\leq 95\%$  suhteline niiskus

#### 2. MÕÖTMED (MM) (PILT 1)

#### 3. KATSETAMINE (PILT 2)

Märkus: Kui paigaldate patarei vale pidi, ei tööta suitsuandur ja võib minna rikki. Kui andur töötab normaalselt, vilgub punane märgutuli kord umbes iga 43 sekundi järel.

1. Paigalduspaneeli eemaldamiseks pöörake seda vastupäeva.
2. Eemaldage isolatsioonimaterjal ja veenduge, et patarei on ühendatud õigesti.
3. Seadke paigalduspaneeli klambrid suitsuanduris olevasse soonde ja pöörake suitsuandurit kinnitamiseks päripäeva.
4. Vajutage katsetamisnuppu. Kui punane märgutuli vilgub kiiresti ja kõlab helisignaali, töötab andur normaalselt.

#### 4. PAIGALDAMINE (PILT 3)

1. Valige sobiv koht suitsuanduri paigaldamiseks (lagi).
2. Kinnitage paigalduspaneel kruuviga lakke.
3. Suitsuanduri tugevaks paigalduspaneeli külge kinnitamiseks pöörake suitsuandurit päripäeva.

Ärge kasutage suitsuandurit niiskes, tolmuses ega suitsuses keskkonnas!

#### 5. MADALPINGEHÄIRE

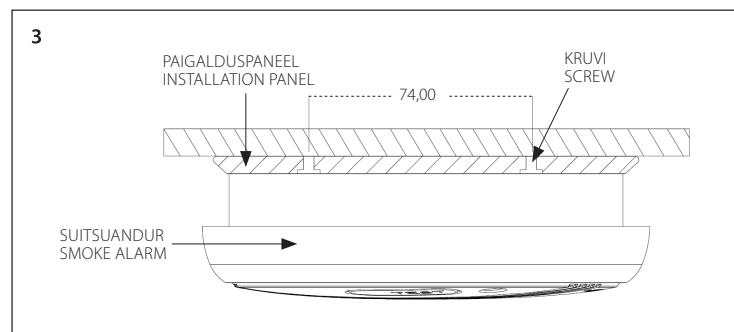
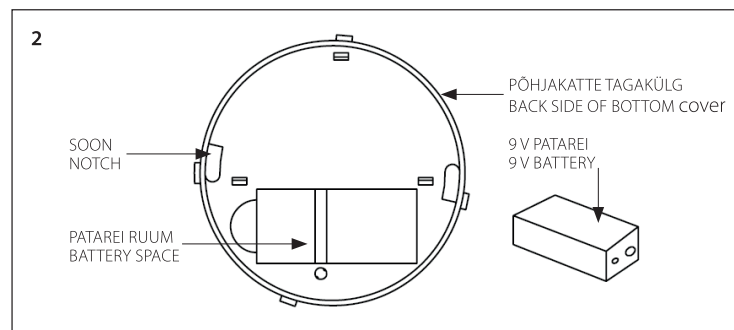
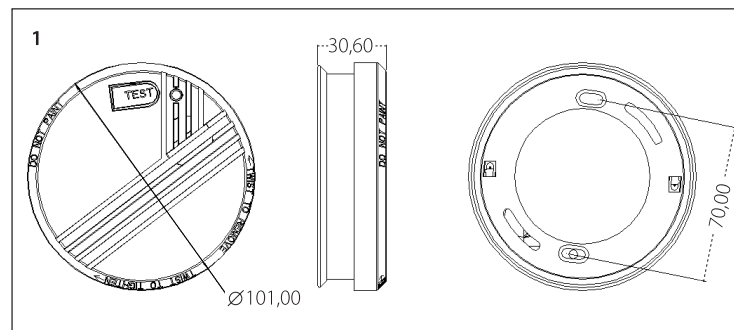
Kui patarei hakkab tühjaks saama, annab suitsuandur helisignaali, mis juhib tähelepanu patarei vahetamise vajadusele.

#### 6. MÄRKUS

1. Kontrollige suitsuandurit kord nädalas.
2. Kui suitsuandur ei tööta nõuetekohaselt, kontrollige esmalt patareid.  
Kui patarei on korras, ärge avage suitsuandurit ise, vaid pöörduge vastava ala spetsialisti poole.

#### 7. GARANTII

1. Tootja annab sellele tootele kaheaastase garantii.
2. Kui kasutaja on suitsuandurit ise kahjustanud või valesti kasutanud, kaotab tootja antav garantii kehtivuse.



### EN THE INSTRUCTION OF SMOKE ALARM DEVICES

#### 1. TECHNICAL PARAMETER

KD-133A  
Working voltage: DC9V  
Current: Quiescent Current:  $\leq 10$ uA, Alarming Current:  $\leq 20$ mA  
Alarming decibel:  $\geq 85$ dB/3m  
LED indicator: LED (Red)  
Low voltage alarming:  $\leq 7.3$ V  
Working temperature:  $-10$  °C ...  $+40$  °C  
Working humidity:  $\leq 95\%$ RH

#### 2. DIMENSION (MM) (PICTURE 1)

#### 3. TEST (PICTURE 2)

Note: If the battery installed in wrong way, the detector will not work and maybe destroyed. If the detector operates smoothly, the Red LED will flash once in about 43S.

1. Contrarotate the installation panel in order to remove it.
2. Remove the insulated material and make sure the battery is connected in correct way.
3. Adjust the clips of the installation panel to the notches of the detector and turn the smoke detector clockwise in order to fasten it.
4. Depress the test button, the RED LED flashes quickly and in the mean while the detector sounds, it means that the detector works well.

#### 4. INSTALLATION (PICTURE 3)

1. Choose a good position to install the smoke alarm (ceiling).
2. Use the screw to fix the installation panel onto the ceiling.
3. Turn the smoke detector clockwise in order to fasten it to the installation panel tightly.

Do not use the product in the humid, dusty and smoky environment!

#### 5. LOW VOLTAGE ALARM

When the battery reached a low energy level, the detector will sound to indicate that the battery must be replaced.

#### 6. NOTICE

1. Test the smoke alarm weekly.
2. If the product does not work properly, please check the battery firstly; If the battery is ok, please do not open the product by yourself, please contact the professional.

#### 7. QUALITY GUARANTEE

1. This product is guaranteed for two years by the manufacturer.
2. Any man-made damage or improper operation of the product are not offered quality guarantee by the company.

# AIRAM

Valmistuttaja | Tillverkat för | Tellija | Made for:

Oy Airam Electric Ab, Sementtitehtaankatu 6, FIN-02460 Kerava, Finland, www.airam.fi