

33466/**/36



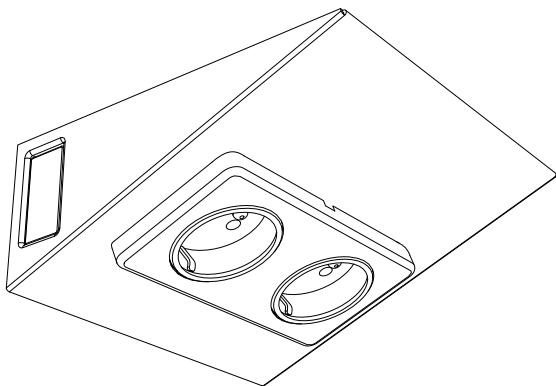
Gebruiksaanwijzing

Notice d'emploi

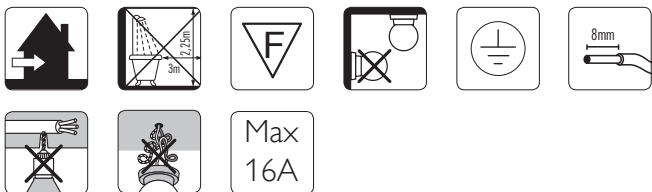
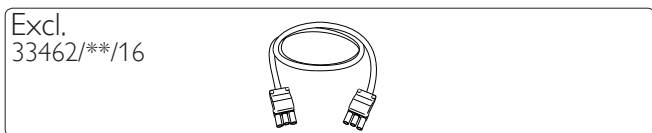
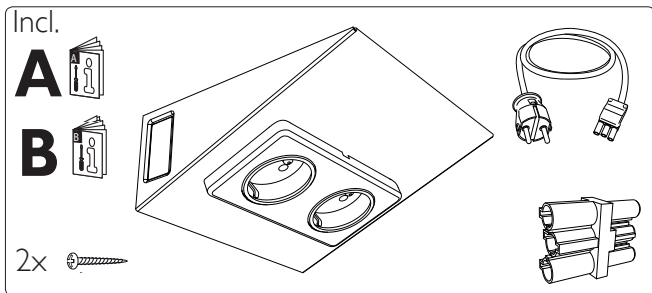
Benutzerhandbuch

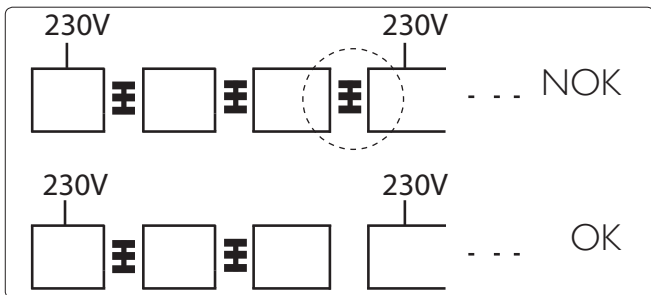
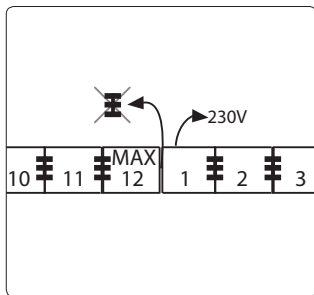
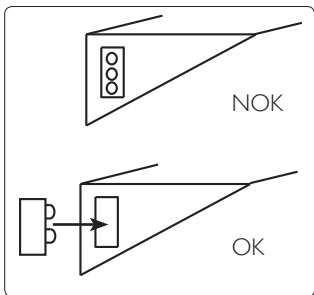
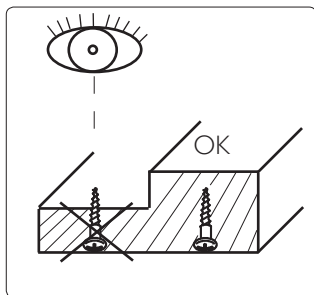
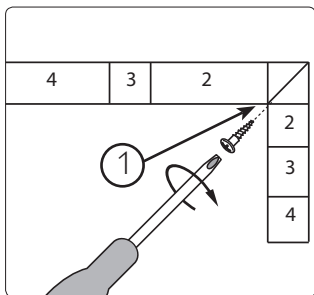
User manual

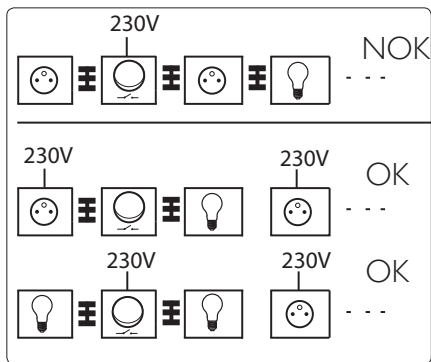
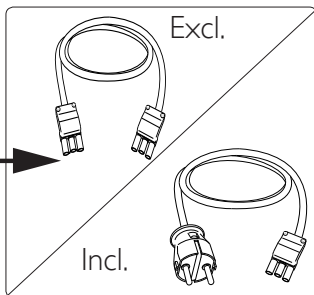
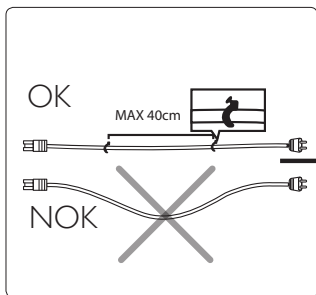
Manual de usuario



PHILIPS

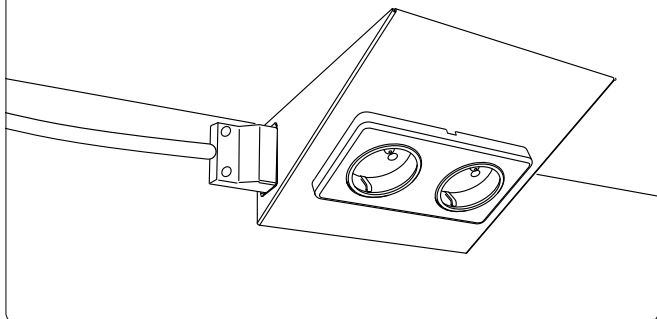






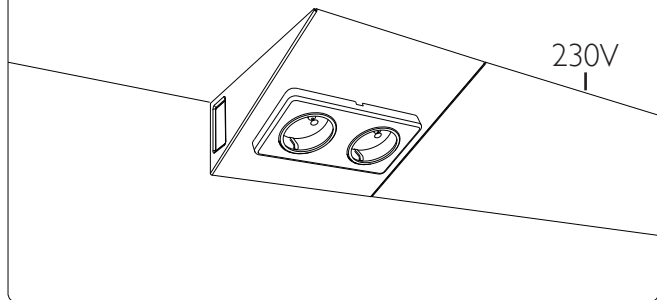
Type 1 p.6

Incl.



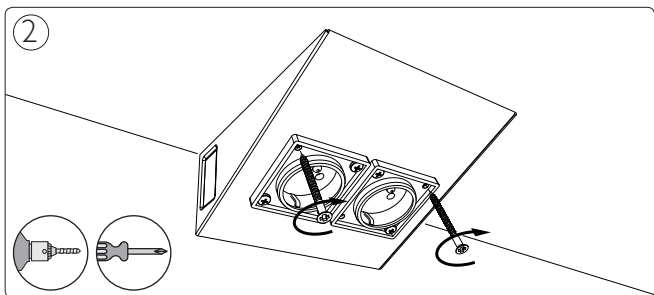
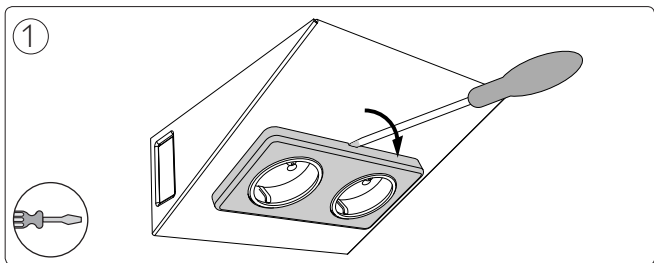
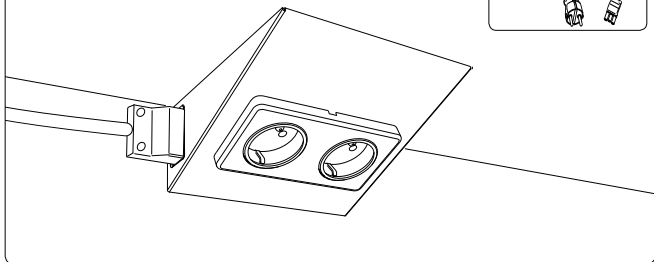
Type 2 p.8

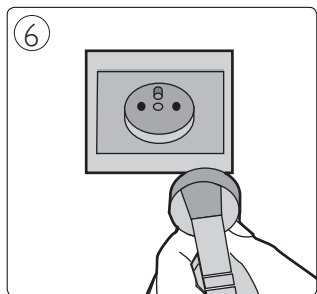
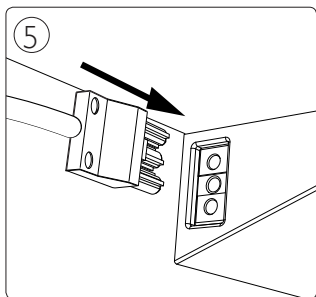
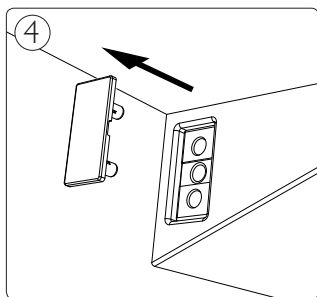
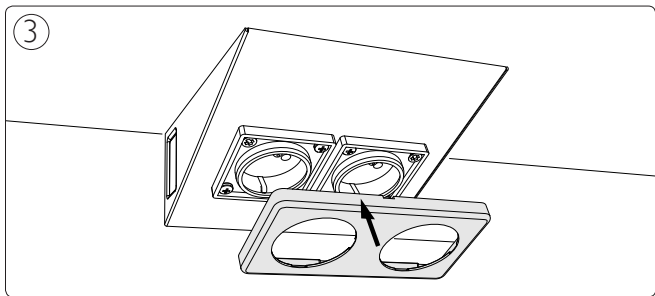
Incl.



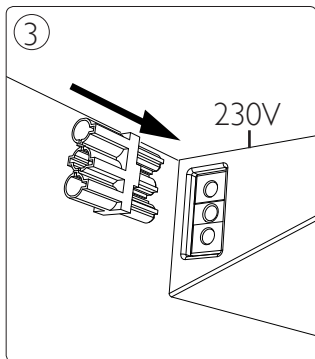
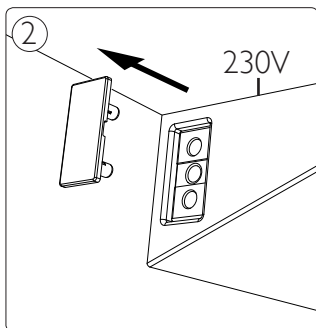
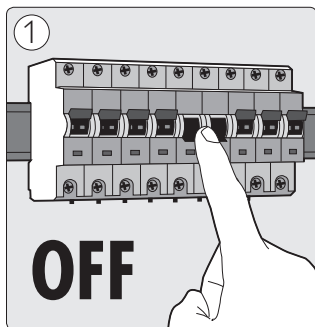
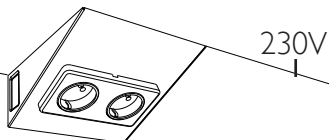
Type 1

Incl.

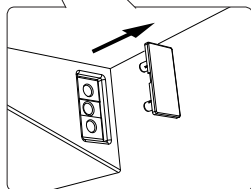
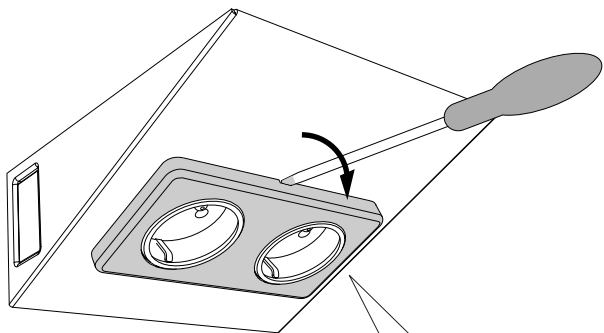


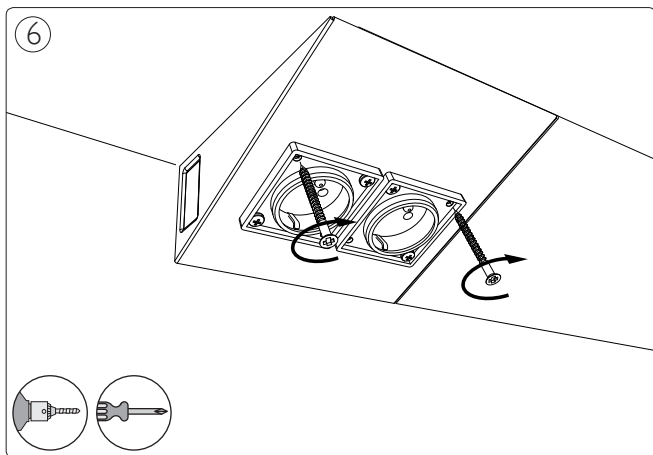
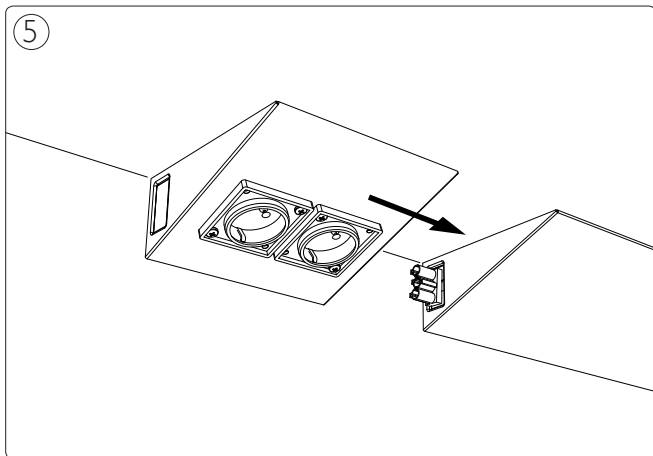


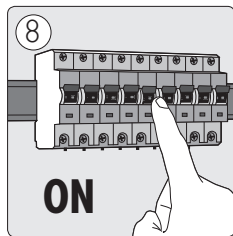
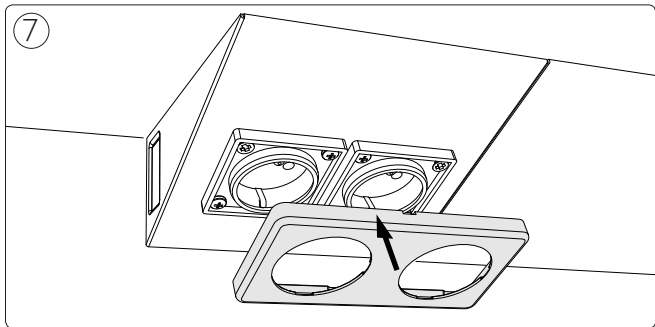
Type 2



4









Philips Lighting Contact Centre
Int. Business Reply Service
I.B.R.S. / C.C.R.I. Numéro 10461
5600 VB Eindhoven
Pays-Bas / The Netherlands

www.philips.com/homelighting
 +800 7445 4775

4404.016.93651
Last update: 28/10/13